



1 TYP
- Typ L: med L-handtag



IDENTIFIERING

- **SC**: med nyckel (likadana nycklar)
- **SU**: med nyckel (olika nycklar)



3 Tapp / spärrhake
AISI 303 rostfritt stål **NI**



4 L-handtag
Polyamidbaserad (PA) teknopolymer
- svart färg.



5 - temperaturbeständig upp till 80 °C



6 Låsmekanism
Pressgjuten zinklegering/rostfritt stål



7 Nyckel (två stycken)
Stål, förnicklat



KÄNNETECKEN OCH ANVÄNDNING

8 GN 314 låsstift i rostfritt stål används i allmänhet för att snabbt fästa och ansluta bearbetningsdelar och komponenter utan att några verktyg behövs. Genom att vrida nyckeln 180° flyttas spärrhaken i främre änden av tappen så att låsmekanismen på tappen griper in. När den har låsts kan den inte längre tas bort av obehörig. Nyckeln kan tas ur i båda ändlägena.



10 Lås med benämningen SC har likadana nycklar, så att varje lås kan öppnas med samma nyckel. Lås med benämningen SU har olika lås med 100 olika låsversioner och nycklar med motsvarande numrering.

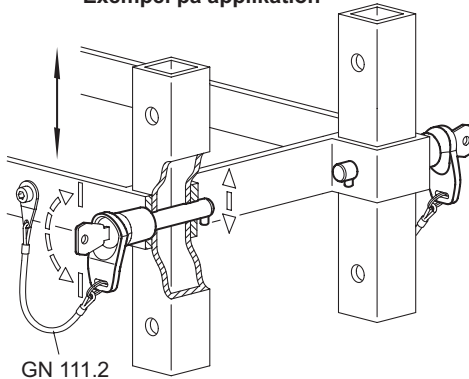


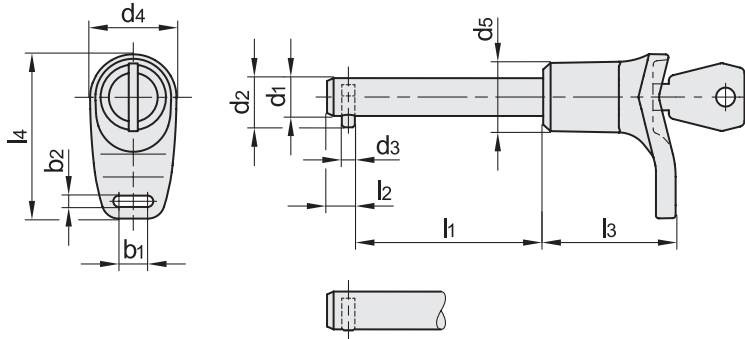
TILLBEHÖR

- kulkedja GN 111 (se sidan)
- Kabelhållare GN 111.2 (se sidan)
- Spiralkabel GN 111.4 (se sidan)



Exempel på applikation





GN 314-SC

GN 314-SU

INOX STAINLESS STEEL

Kod	Benämning	Kod	Benämning	d1-0.05	d2	d3	d4	d5	l1+0.5	l2±1	l3	l4	b1	b2	Dubbelsidig klippkraft [KN]	⚖
GN.12371	GN 314-8-20-L-SC-NI	GN.12372	GN 314-8-20-L-SU-NI	8	9.5	3	23	18	20	4.5	35	43.5	7.5	3	30	47
GN.12373	GN 314-8-25-L-SC-NI	GN.12374	GN 314-8-25-L-SU-NI	8	9.5	3	23	18	25	4.5	35	43.5	7.5	3	30	49
GN.12375	GN 314-8-30-L-SC-NI	GN.12376	GN 314-8-30-L-SU-NI	8	9.5	3	23	18	30	4.5	35	43.5	7.5	3	30	51
GN.12377	GN 314-8-35-L-SC-NI	GN.12378	GN 314-8-35-L-SU-NI	8	9.5	3	23	18	35	4.5	35	43.5	7.5	3	30	53
GN.12379	GN 314-8-40-L-SC-NI	GN.12380	GN 314-8-40-L-SU-NI	8	9.5	3	23	18	40	4.5	35	43.5	7.5	3	30	55
GN.12381	GN 314-8-50-L-SC-NI	GN.12382	GN 314-8-50-L-SU-NI	8	9.5	3	23	18	50	4.5	35	43.5	7.5	3	30	62
GN.12383	GN 314-10-20-L-SC-NI	GN.12384	GN 314-10-20-L-SU-NI	10	12.6	3	23	18	20	4.5	35	43.5	7.5	3	46	37
GN.12385	GN 314-10-25-L-SC-NI	GN.12386	GN 314-10-25-L-SU-NI	10	12.6	3	23	18	25	4.5	35	43.5	7.5	3	46	37
GN.12387	GN 314-10-30-L-SC-NI	GN.12388	GN 314-10-30-L-SU-NI	10	12.6	3	23	18	30	4.5	35	43.5	7.5	3	46	59
GN.12389	GN 314-10-35-L-SC-NI	GN.12390	GN 314-10-35-L-SU-NI	10	12.6	3	23	18	35	4.5	35	43.5	7.5	3	46	62
GN.12391	GN 314-10-40-L-SC-NI	GN.12392	GN 314-10-40-L-SU-NI	10	12.6	3	23	18	40	4.5	35	43.5	7.5	3	46	65
GN.12393	GN 314-10-50-L-SC-NI	GN.12394	GN 314-10-50-L-SU-NI	10	12.6	3	23	18	50	4.5	35	43.5	7.5	3	46	71
GN.12395	GN 314-10-60-L-SC-NI	GN.12396	GN 314-10-60-L-SU-NI	10	12.6	3	23	18	60	4.5	35	43.5	7.5	3	46	77
GN.12411	GN 314-12-30-L-SC-NI	GN.12412	GN 314-12-30-L-SU-NI	12	14.6	4	23	18	30	6	35	43.5	7.5	3	74	69
GN.12413	GN 314-12-35-L-SC-NI	GN.12414	GN 314-12-35-L-SU-NI	12	14.6	4	23	18	35	6	35	43.5	7.5	3	74	73
GN.12415	GN 314-12-40-L-SC-NI	GN.12416	GN 314-12-40-L-SU-NI	12	14.6	4	23	18	40	6	35	43.5	7.5	3	74	77
GN.12417	GN 314-12-50-L-SC-NI	GN.12418	GN 314-12-50-L-SU-NI	12	14.6	4	23	18	50	6	35	43.5	7.5	3	74	86
GN.12419	GN 314-12-60-L-SC-NI	GN.12420	GN 314-12-60-L-SU-NI	12	14.6	4	23	18	60	6	35	43.5	7.5	3	74	95
GN.12421	GN 314-12-70-L-SC-NI	GN.12422	GN 314-12-70-L-SU-NI	12	14.6	4	23	18	70	6	35	43.5	7.5	3	74	104
GN.12423	GN 314-12-80-L-SC-NI	GN.12424	GN 314-12-80-L-SU-NI	12	14.6	4	23	18	80	6	35	43.5	7.5	3	74	112
GN.12441	GN 314-16-30-L-SC-NI	GN.12442	GN 314-16-30-L-SU-NI	16	19.7	5	35.5	28	30	7.5	40.5	65	12	4	136	141
GN.12443	GN 314-16-35-L-SC-NI	GN.12444	GN 314-16-35-L-SU-NI	16	19.7	5	35.5	28	35	7.5	40.5	65	12	4	136	151
GN.12445	GN 314-16-40-L-SC-NI	GN.12446	GN 314-16-40-L-SU-NI	16	19.7	5	35.5	28	40	7.5	40.5	65	12	4	136	156
GN.12447	GN 314-16-50-L-SC-NI	GN.12448	GN 314-16-50-L-SU-NI	16	19.7	5	35.5	28	50	7.5	40.5	65	12	4	136	171
GN.12449	GN 314-16-60-L-SC-NI	GN.12450	GN 314-16-60-L-SU-NI	16	19.7	5	35.5	28	60	7.5	40.5	65	12	4	136	187
GN.12451	GN 314-16-70-L-SC-NI	GN.12452	GN 314-16-70-L-SU-NI	16	19.7	5	35.5	28	70	7.5	40.5	65	12	4	136	204
GN.12453	GN 314-16-80-L-SC-NI	GN.12454	GN 314-16-80-L-SU-NI	16	19.7	5	35.5	28	80	7.5	40.5	65	12	4	136	218
GN.12471	GN 314-20-60-L-SC-NI	GN.12472	GN 314-20-60-L-SU-NI	20	23.7	5	35.5	28	60	7.5	40.5	65	12	4	227	247
GN.12473	GN 314-20-80-L-SC-NI	GN.12474	GN 314-20-80-L-SU-NI	20	23.7	5	35.5	28	80	7.5	40.5	65	12	4	227	295
GN.12475	GN 314-20-100-L-SC-NI	GN.12476	GN 314-20-100-L-SU-NI	20	23.7	5	35.5	28	100	7.5	40.5	65	12	4	227	344
GN.12477	GN 314-20-120-L-SC-NI	GN.12478	GN 314-20-120-L-SU-NI	20	23.7	5	35.5	28	120	7.5	40.5	65	12	4	227	396

